

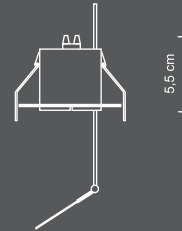
a)



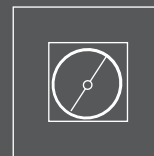
b)



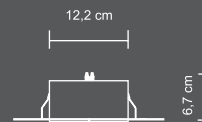
7,0 cm



5,5 cm



21,0 cm



12,2 cm

6,7 cm

a) ELLA 50 - Quadratisches Einbaudownlight, mit zweifacher Federklemmung für Hohlraumdecken/ -wände, Aluminium, gestrahlt und klar lackiert, Deckenausschnitt 7,0 x 7,0cm, Einbautiefe 8,5 cm, Leuchtfeld 5,5 x 5,5 cm. Jedes Einbaudownlight ELLA 50 kann mit einem schwenkbaren Filterglas oder schwenkbaren Spiegel nachgerüstet werden. Bitte geben Sie bei einer Bestellung die Farbe des gewünschten Filterglases an. FS01 yellow, FS02 blue, FS03 cyan, FS06 orange, SP Spiegel
FS01 = yellow, FS02 = blue, FS03 = cyan, FS06 = orange, SP = Spiegel

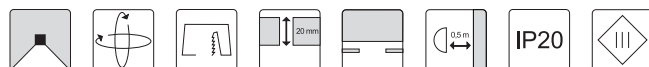
000391 ELLA35 für Coolbeam 3,5 cm, 20 - 35 W, 12 V, GU4, ohne Transformator

004735 ELLA35-F für Coolbeam 3,5 cm, 20 - 35 W, 12 V, GU4, ohne Transformator, mit Filterglas

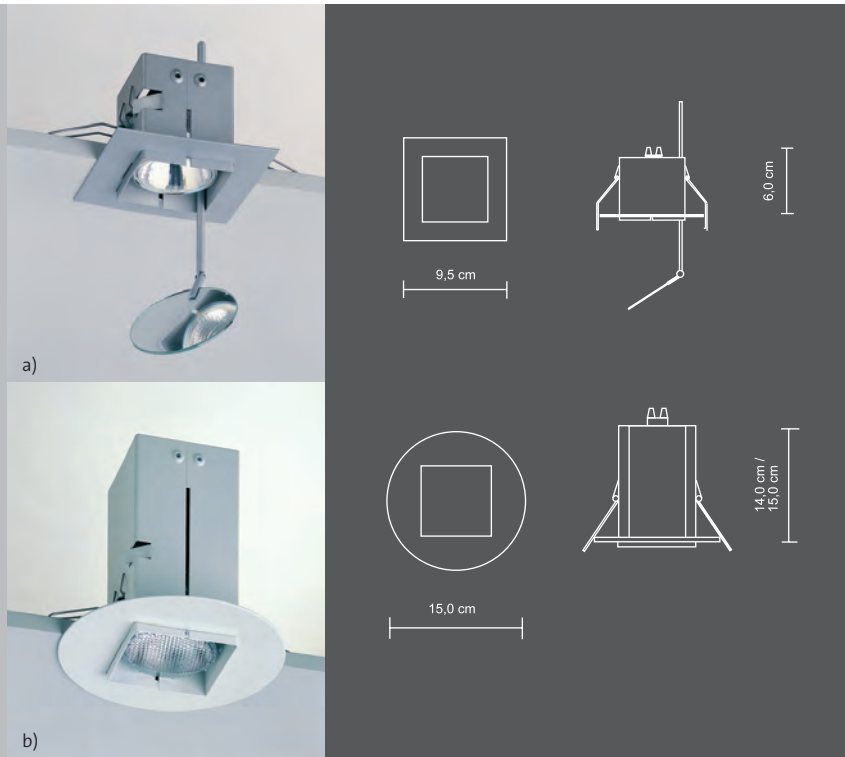
008662 ELLA35-S für Coolbeam 3,5 cm, 20 - 35 W, 12 V, GU4, ohne Transformator, mit Spiegel

b) ELLA PAR20 - Einbauleuchte mit kreisförmiger Frontplatte, PAR20, Halogen-Hochvolt, 50 W, 30°, E27, 230 V, Aluminium, gestrahlt und klar lackiert oder weiß pulverbeschichtet, quadratischer Deckenausschnitt 7,0 x 7,0 cm, Einbautiefe 14,0 cm, Leuchtfeld 7,0 x 7,0 cm, Frontplatte Ø15,0 cm, mit zweifacher Federklemmung für Hohlraumdecken/ -wände

003703 ELLA AR111 für Leuchtmittel QR-LP 111, 75 W, 12 V, ohne Transformator



Ella



a) ELLA 50 - Quadratisches Einbaudownlight, mit zweifacher Federklemmung für Hohlraumdecken/ -wände, Aluminium, gestrahlt und klar lackiert, Deckenausschnitt 7,0 x 7,0 cm, Einbautiefe 6,5 cm, Leuchtfeld 5,5 x 5,5 cm. Jedes Einbaudownlight ELLA 50 kann mit einem schwenkbaren Filterglas oder schwenkbaren Spiegel nachgerüstet werden.

Bitte geben Sie bei einer Bestellung die Farbe des gewünschten Filterglases an.

FS01 = yellow, FS02 = blue, FS03 = cyan, FS06 = orange, SP = Spiegel

003745	ELLA50	für Coolbeam 50 mm, 20 - 50 W, GX5.3, ohne Transformator
004189	ELLA ES50	für Reflektorlampe 50 mm, Sylvania Highspot ES50, 50 W, 230 V, 25°, mit Schutzglas
004736	ELLA50-F	für Coolbeam 50 mm, 20 - 50 W, GX5.3, ohne Transformator, mit Filterglas
008663	ELLA50-S	für Coolbeam 50 mm, 20 - 50 W, GX5.3, ohne Transformator, mit Spiegel



b) ELLA PAR20 - Einbauleuchte mit kreisförmiger Frontplatte, PAR20, Halogen-Hochvolt, 50 W, 30°, E27, 230 V, Aluminium, gestrahlt und klar lackiert oder weiß pulverbeschichtet, quadratischer Deckenausschnitt 7,0 x 7,0 cm, Einbautiefe 14,0 cm, Leuchtfeld 7,0 x 7,0 cm, Frontplatte Ø 15,0 cm, mit zweifacher Federklemmung für Hohlraumdecken/ -wände

008865	ELLA PAR20-si	für PAR20, Halogen-Hochvolt, 50 W, 30°, E27, 230 V, Aluminium klar lackiert
008866	ELLA PAR20-w	für PAR20, Halogen-Hochvolt, 50 W, 30°, E27, 230 V, weiß pulverbeschichtet