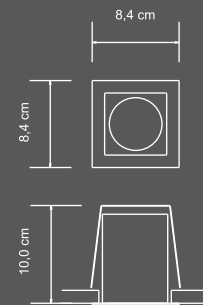
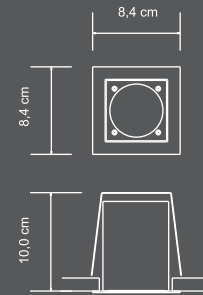
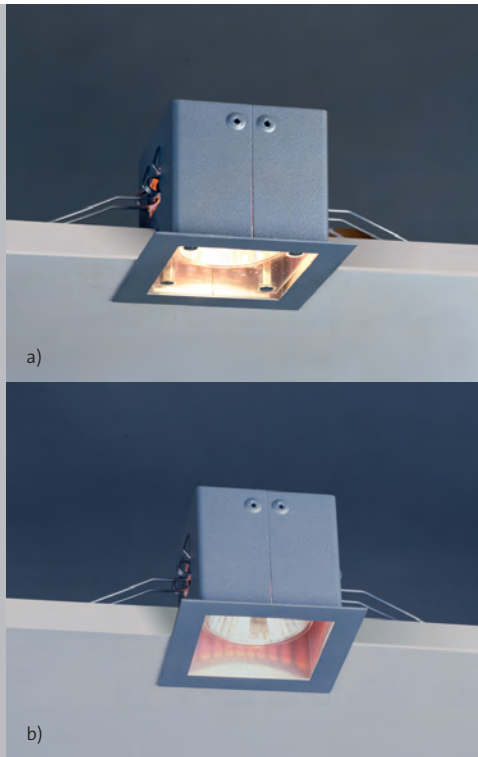


Ello



a) Einbauleuchte für Hohldecken und -wände. Gehäuse Stahlblech pulverbeschichtet, für externen Transformator, sichtbarer umlaufender Blendrahmen, mit klarer ESG-Scheibe auf Bolzen. Deckenausschnittgröße 7,0 x 7,0 cm.

011128

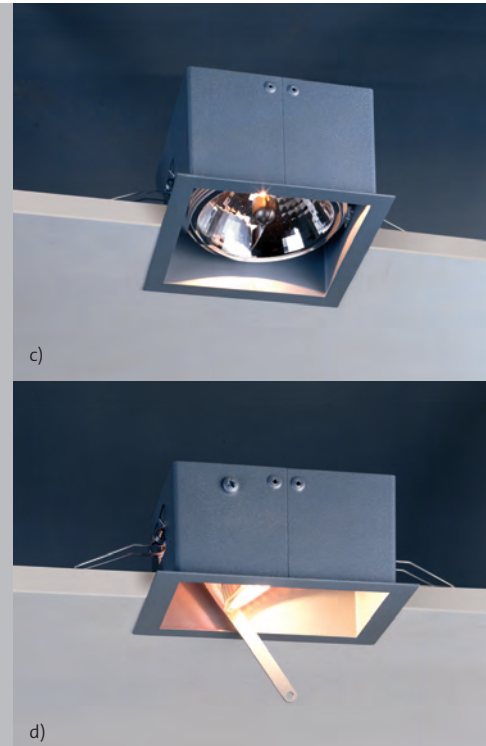
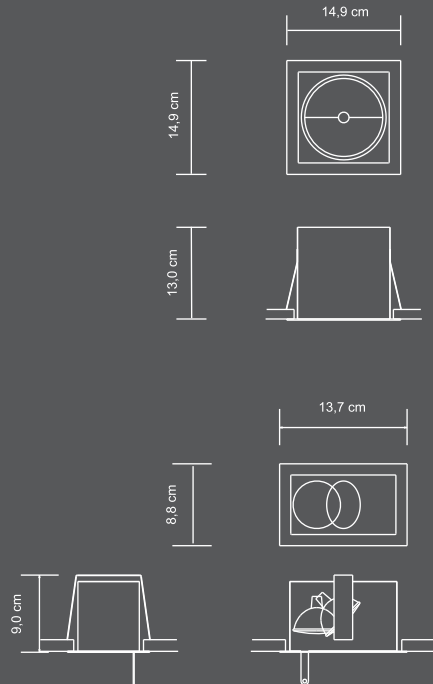
für 1 x GX5.3, 50 W, 12 V, Glasscheibe bündig

b) Einbauleuchte für Hohldecken und -wände. Gehäuse Stahlblech pulverbeschichtet, für externen Transformator, sichtbarer umlaufender Blendrahmen. Deckenausschnittgröße 7,0 x 7,0 cm.

011084

für 1 x GX5.3, 50 W, 12 V





c) Einbauleuchte für Hohldecken und -wände. Gehäuse Stahlblech pulverbeschichtet, für externen Transformator, sichtbarer umlaufender Blendrahmen, Lampenelement nicht schwenkbar, Leuchtmittelwechsel werkzeuglos möglich. Deckenausschnittgröße 13,0 x 13,0 cm.

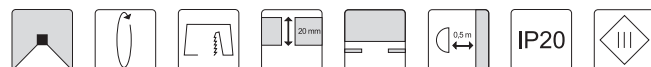
011081

für 1 x QR-LP 111, G53, 12V, 50 W

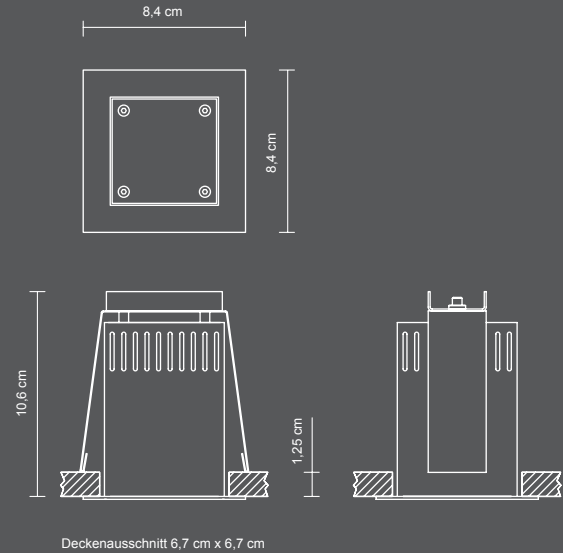
d) Einbauleuchte für Hohldecken und -wände. Gehäuse Stahlblech pulverbeschichtet, für externen Transformator, sichtbarer umlaufender Blendrahmen, Lampenelement in einer Achse schwenkbar, Schwenkbereich aus Mittelachse einseitig 45°. Deckenausschnittgröße 7,5 x 12,5 cm.

011080

für 1 x QR-CB, GX5.3, 12V, 50 W



Ello



Einbauleuchte für Hohldecken und -wände, Gehäuse Stahlblech pulverbeschichtet RAL 9006 Weißaluminium, opale ESG-Scheibe auf Bolzen, Einbautiefe 11,0 cm, Deckenausschnittgröße 6,7 x 6,7 cm.

014028

für 1 x R39, E14, 30 W, 230 V

182

