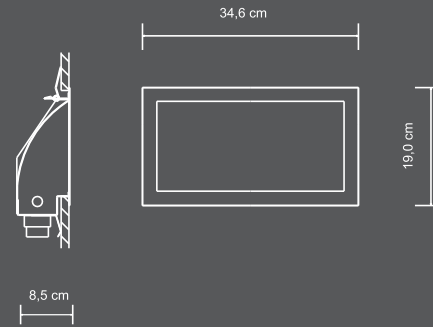


Inwall



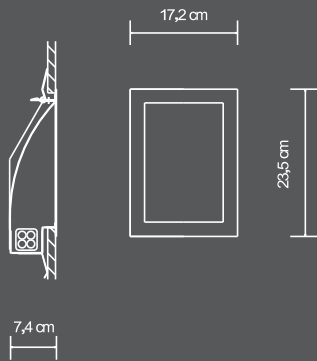
Inwall-L-8W-KVG

Einbauleuchte mit 4-fach Federklemmung für Hohlraumwände, Rahmen: Stahlblech pulverbeschichtet Feinstruktur silber oder weiß seidenmatt. Aluminium-Reflektor entweder matt eloxiert, hochglänzend silber oder in weiß - gewünschte Farbe bitte bei Bestellung angeben.

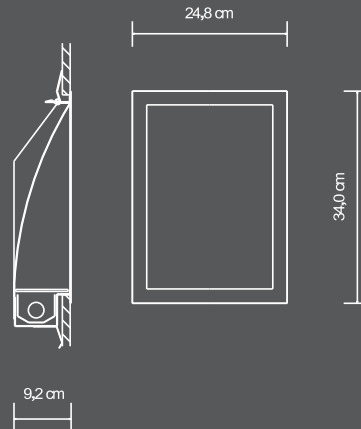
186

009628	INW-si-E	für 1 x L 8 W, G13, 230 V, EVG, silber
009629	INW-si-K	für 1 x L 8 W, G13, 230 V, VVG, silber
009631	INW-w-E	für 1 x L 8 W, G13, 230 V, EVG, weiß
009630	INW-w-K	für 1 x L 8 W, G13, 230 V, VVG, weiß
012156	INW-si-K	für 1 x Dulux L 18 W, 2G11, VVG, silber
012157	INW-si-E	für 1 x Dulux L 18 W, 2G11, EVG, silber
009632	INW-si-E	für 1 x TC-L 55 W, 2G11, 230 V, EVG, silber





Inwall-TC-D/E 13W



Inwall-HQI-TS-70W



Wandeinbauleuchte mit verdeckt angeordnetem Leuchtmittel für Hohlwandkonstruktionen mit Federklemmung, max. Wandstärke 1,5 cm. Stahlblechkonstruktion mit gerolltem Reflektor, mit umlaufend sichbarer Blende auf Wandausschnitt, Rahmen: Stahlblech pulverbeschichtet Feinstruktur silber oder weiß seidenmatt. Aluminium-Reflektor entweder matt eloxiert, hochglänzend; in silber oder in weiß - gewünschte Farbe bitte bei Bestellung angeben!

012158	für 1 x TC-D/E 13 W, G24q-1, 230 V, EVG, silber
009822	für 1 x TC-DE 13 W, G24d-1, VVG, silber
009821	für 1 x HQI-TS, RX7s, 70 W, 230 V, KVG, silber
010521	für 1 x Dulux D/E 26 W, EVG, silber

