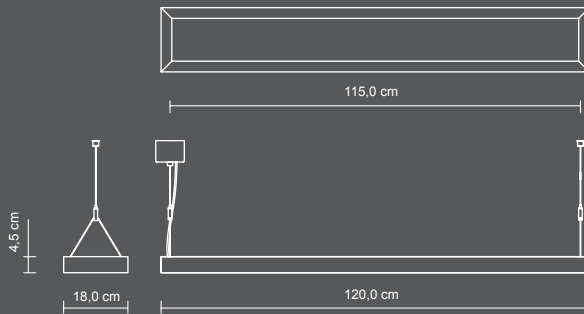


Officelite PL Prisma L



Ausstrahlung direkt und indirekt, ein- und zweiflämmige Ausführung, Prismatiskscheibe mit Streufolie, Material: Aluminium-Strangpressprofil, naturfarben eloxiert, Y-Seilhalter, werkzeuglos höhenverstellbar, Baldachin in verschiedenen Ausführungen möglich, Netzzuleitung transparent

013974	für 2 x FH 28 W, G5, 230 V, EVG, Länge 120,0 cm
011892	für 2 x FQ 54 W, G5, 230 V, EVG, Länge 120,0 cm
012690	für 1 x FQ 80 W, G5, 230 V, EVG, Länge 150,0 cm



auch erhältlich als
Stehleuchte, S. 91, Wandleuchte, S. 151 und
Deckenleuchte, S. 161 + 164