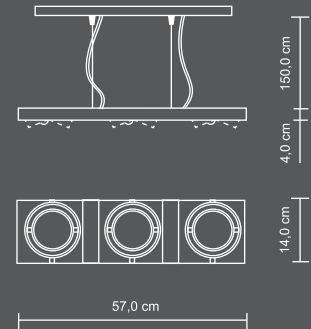


## AR111 PL L



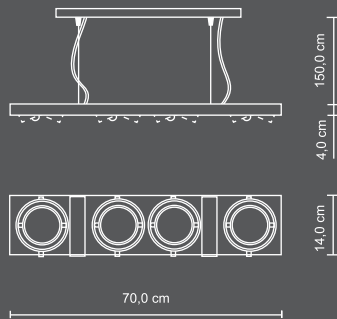
Pendelleuchte mit Seilabhangung, mit zwei integrierten elektronischen Transformatoren, Lampenelemente kardanisch dreh- und schwenkbar, Leuchtmittelwechsel schnell und werkzeuglos, Gehause silber metallic pulverbeschichtet und einbrennlackiert.

48

006937 AR111-3xPESEL fur 3 x Niedervolt-Halogen-Lampe  $\varnothing$  111 mm, 50 W, G53, 12 V mit 2 x Trafo 105 VA



auch erhaltlich als  
Wand- und Deckenleuchte, S. 102 - 105  
und Einbauleuchte, S. 168 + 169



Pendelleuchte mit Seilabhangung, Lampenelement kardanisch dreh- und schwenkbar, Leuchtmittelwechsel schnell und werkzeuglos, Gehause silber metallic pulverbeschichtet und einbrennlackiert.

006938 AR111-4xPESEL fur 4 x Niedervolt-Halogen-Lampe  $\varnothing$  111 mm, 50 W, G53, 12 V, mit Trafo 2 x 105 VA

auch erhaltlich als  
Wand- und Deckenleuchte, S. 102 - 105  
und Einbauleuchte, S. 168 + 169

