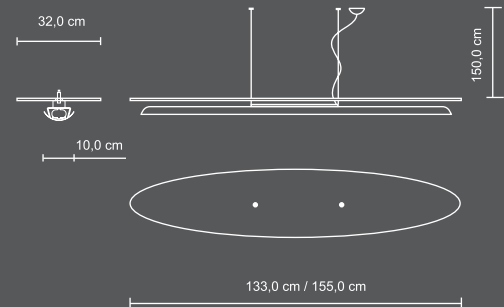
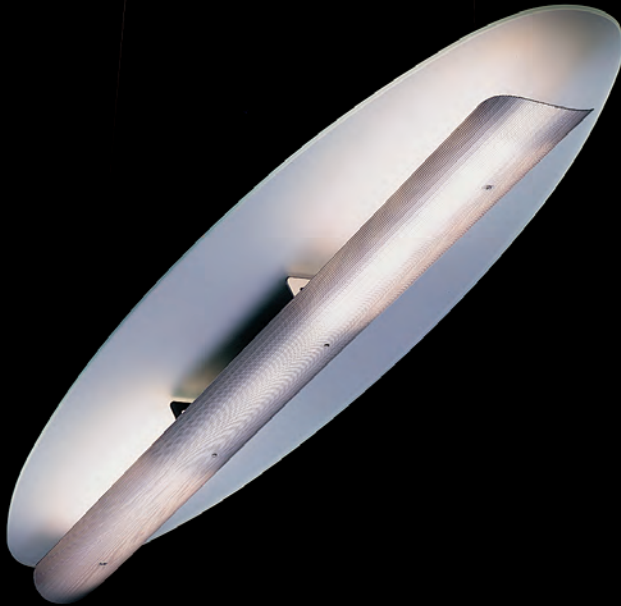


Area-Screen



Aus nur drei Baugruppen bestehend ist diese Pendelleuchte auch im Materialverbrauch ein Energiesparer. Die sich selbst stabilisierende Grundkörperkonstruktion ist an Stahlseilen, werkzeuglos höhenverstellbar abgependelt und trägt einen ellipsoiden Glasdiffusor mit matten Unterseite. Durch das die Glasfläche und den Blendungsbegrenzer durchdringende Licht scheint die Area-Screen schwerelos im Raum zu schweben. Pendellänge 1,5 m.

Area-Screen



005864	Area-Screen LR7.31.1	für 2 x Kompaktleuchtstofflampe TC-L, 36 W, 2G11, EVG
006144	Area-Screen LR7.32.1	für 2 x Kompaktleuchtstofflampe TC-L, 55 W, 2G11, EVG

