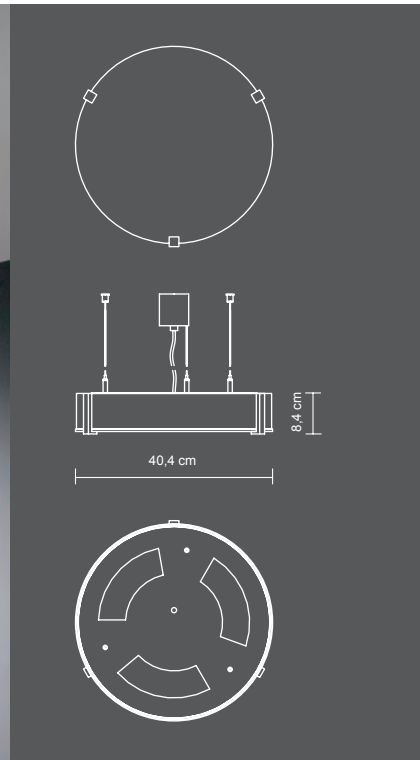


Roton PL Mesh



Ausstrahlung direkt und indirekt, Streuscheibe aus opalem Acryl, Ringblende aus eloxierten Aluminium-Siebblechsegmenten, Haube mittels Bajonettbefestigung werkzeuglos abnehmbar, drei massive Aluminium-Haltelemente glasperlgestrahlt, klar lackiert, Seilpendel werkzeuglos höhenverstellbar, Netzleitung transparent, Baldachin aluminiumfarben

70

013884

Roton mesh 400 Pendel FC22 / FC 40

für 1x FC 22W + 1x FC40W, 2GX13, 230V, EVG



auch erhältlich als
Wand- und Deckenleuchte,
S. 118